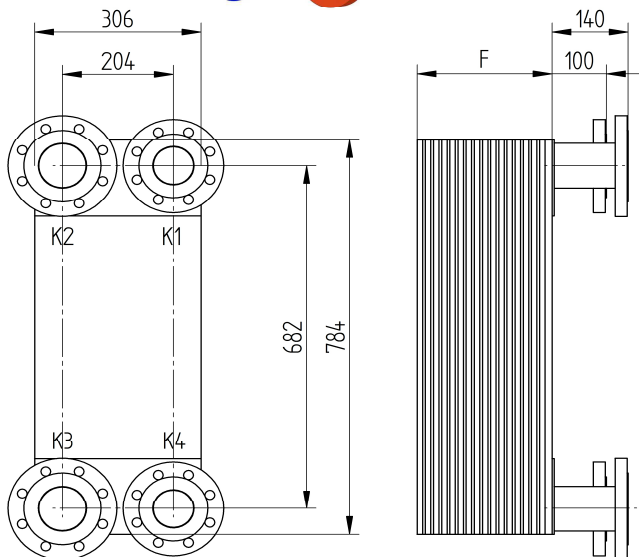
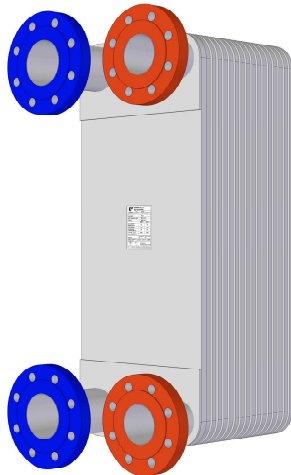


Výměníky LD235 - ...



Konstrukční parametry

Počet desek (ks)	F (mm)	Teplosměnná plocha (m ²)	Hmotnost (kg)	Objem prac. prostoru (dm ³)
20	65,5	4,47	35,20	3,78
40	115,5	9,17	51,40	7,76
60	165,5	13,87	67,60	11,74
80	215,5	18,57	83,80	15,72
100	265,5	23,27	100,00	19,70
120	315,5	27,97	116,20	23,68
140	365,5	32,67	132,40	27,66
160	415,5	37,37	148,60	31,64
180	465,5	42,07	164,80	35,62
200	515,5	46,77	181,00	39,60
220	565,5	51,47	197,20	43,58
240	615,5	56,17	213,40	47,56
260	665,5	60,87	229,60	51,54
280	715,5	65,57	245,80	55,52

Charakteristika

Pájený deskový výměník tepla je složen ze speciálních profilovaných desek vylisovaných z plechu. Tyto desky jsou vzájemně mezi sebou poskládány tak, že jejich dotykové body tvoří pravidelnou síť. V těchto kontaktních místech jsou desky vzájemně spojeny vakuovým pájením. Taková konstrukce je velmi kompaktní, o vysoké mechanické pevnosti, ve které se téměř všichni materiál desek zúčastňuje výměny tepla. Komplikovaný systém kanálů uvnitř balení vytváří silnou turbulenci a v té souvislosti i vynikající parametry výměny tepla. Turbulence spolu s vysokou hladkostí vnitřního povrchu desek zmenšuje na minimum možnost narůstání usad a zachytávání nečistot.

Pracovní podmínky

Nejvyšší pracovní tlak	2.5 MPa
Nejvyšší pracovní teplota	230 °C
Nejnižší pracovní teplota	-10 °C

Standardní pozice připojení

K1/K4 – Vstup/výstup topného média
K2/K3 – Výstup/vstup ohřívajícího média

Typy připojení

K1, K2, K3, K4:
Příruby DN65
Příruby D80*)
*)možné pouze na jedné straně výměníku tepla (K1,K4)

Pro pájení, vnitřní Ø 54, Ø 64, Ø 76.1

Materiály

Teplosměnná plocha	1.4404
Hrdlo se závitem	1.4301
Hrdlo pro pájení	1.4301
Pájka	Cu99.95%

Certifikace

Výměník je vyroben podle direktivy tlakových zařízení PED/97/23/EC (NV 26/2003). Výrobky firmy SECESPOL jsou vyráběny v souladu se systémem jakosti ISO 9001:2000

LD235 - ...

