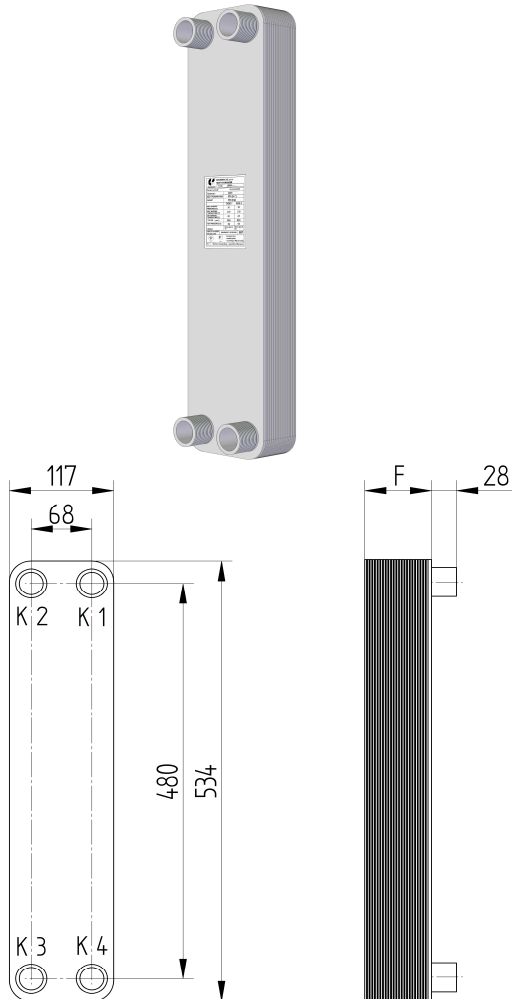


Výměníky LB60 - ...



Pracovní podmínky

Nejvyšší pracovní tlak	3.0 MPa
Nejvyšší pracovní teplota	230 °C
Nejnižší pracovní teplota	-10 °C

Standardní pozice připojení

K1/ K4 – Vstup/výstup topného média
K2/K3 – Výstup/vstup ohřivaného média

Typy připojení

K1, K2, K3, K4:
Vnější závit G 1" (označení 1C)
Vnější závit G 1 1/4" (označení 1G)
Vnitřní závit G 1" (označení 2C)
Pro pájení, vnitřní Ø35 (označení 5L)

Materiály

Teplosměnná plocha	1.4404
Hrdlo se závitem	1.4301
Hrdlo pro pájení	1.4301
Pájka	Cu99.95%

Certifikace

Výměník je vyroben podle direktivy tlakových zařízení PED/97/23/EC (NV 26/2003). Výrobky firmy SECESPOL jsou vyráběny v souladu se systémem jakosti ISO 9001:2000

Konstrukční parametry

Počet desek (ks)	F (mm)	Teplosměnná plocha (m ²)	Hmotnost (kg)	Objem prac. prostoru (dm ³)
10	35	0,60	5,05	0,46
20	59	1,20	7,47	0,91
30	83	1,80	9,89	1,37
40	107	2,40	12,31	1,82
50	131	3,00	14,73	2,28
60	155	3,60	17,15	2,73
70	179	4,20	19,57	3,19
80	203	4,80	21,99	3,64
90	227	5,40	24,41	4,10
100	251	6,00	26,83	4,55
110	275	6,60	29,25	5,01
120	299	7,20	31,67	5,46
130	323	7,80	34,09	5,92
140	347	8,40	36,51	6,37
150	371	9,00	38,93	6,83

Charakteristika

Pájený deskový výměník tepla je složen ze speciálních profilovaných desek vylisovaných z plechu. Tyto desky jsou vzájemně mezi sebou poskládány tak, že jejich dotykové body tvoří pravidelnou síť. V těchto kontaktních místech jsou desky vzájemně spojeny vakuovým pájením. Taková konstrukce je velmi kompaktní, o vysoké mechanické pevnosti, ve které se téměř všichni materiál desek zúčastňuje výměny tepla. Komplikovaný systém kanálů uvnitř balení vytváří silnou turbulenci a v té souvislosti i vynikající parametry výměny tepla. Turbulence spolu s vysokou hladkostí vnitřního povrchu desek zmenšuje na minimum možnost narůstání úsad a zachytávání nečistot.



Vzhledem k trvalému technickému rozvoji si výrobce vyhrazuje právo měnit dílčí parametry bez předchozího upozornění.